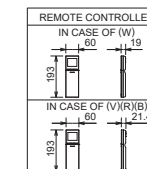
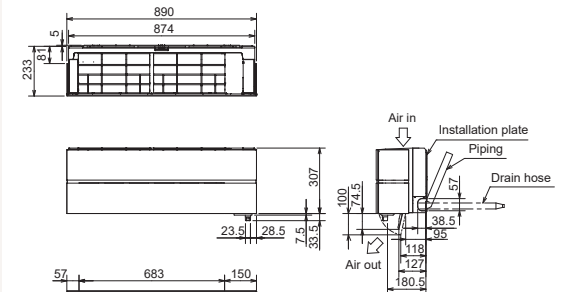
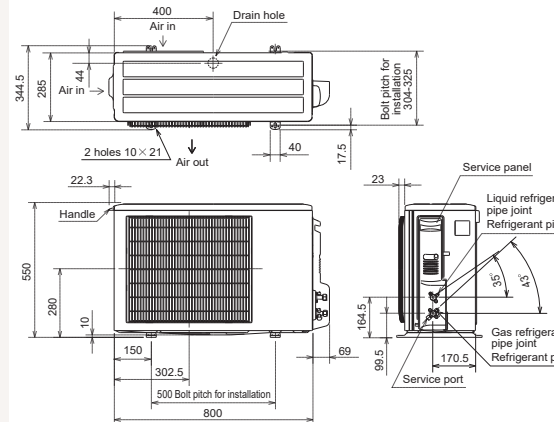


Productfiche

MUZ-LN35VG2 | MSZ-LN35VG2W



Buitenunit		MUZ-LN35VG2		
Binnenunit		MSZ-LN35VG2W		
Set	Koeling	Nominale capaciteit	kW 3,5 (0,8~4,0)	
		Opgenomen vermogen	kW 0,820	
		SEER of $\eta_{s,c}$	9,5	
		Seizoensenergieklasse	A+++	
		Jaarlijks energieverbruik	kWh 129	
	Verwarming	Nominale capaciteit	kW 4,0 (0,9~6,3)	
Specificaties	Koeling	Opgenomen vermogen	kW 0,820	
		SCOP of $\eta_{s,h}$	5,1	
		Seizoensenergieklasse	A+++	
	Verwarming	Jaarlijks energieverbruik	kWh 987	
		Capaciteit bij -10°C (max)	kW 3,80	
		Afmetingen (B x D x H)	mm 800 x 285 x 550	
Buitenunit	Koeltechnische gegevens	Gewicht	kg 34,0	
		Geluidsvermogen	dB(A) 61	
	Koeling	Geluidsdruk	dB(A) 49	
		Luchtvolume	m ³ /u 2.058	
		Toepassingsgebied	°C -10~46	
		Verwarming	Geluidsdruk	dB(A) 50
			Luchtvolume	m ³ /u 1.962
			Toepassingsgebied	°C -15~+24
	Elektrische gegevens	Diameter vloeistof- & gasleiding	" 1/4 - 3/8	
		Maximale leidinglengte	m 20	
		Maximaal hoogteverschil	m 12	
		Koelmiddel	R32	
Hoeveelheid koelmiddel		kg 0,9		
CO ₂ -equivalent		ton 0,574		
Koelmiddelvoorvulling voor	Navulhoeveelheid koelmiddel	g/m 20		
	Maximale koelmiddelvulling	kg 1,1		
	CO ₂ -equivalent bij max. koelmiddelvulling	ton 0,709		
Elektrische gegevens	Voedingsspanning	V;f;Hz 230;1;50		
	Voedingskabel	mm ² 3G 2,5		
	Afzekering	A 10		
Binnenunit	Koeltechnische gegevens	Afmetingen (B x D x H)	mm 890 x 233 x 307	
		Gewicht	kg 14,5	
	Specificaties	Koeling	Geluidsvermogen	dB(A) 58
			Geluidsdruk	dB(A) 19-24-29-36-43
			Luchtvolume	m ³ /u 282-354-426-552-780
		Verwarming	Geluidsdruk	dB(A) 19-24-29-38-45
			Luchtvolume	m ³ /u 270-396-450-660-834
			Beschikbare statische druk	Pa 0
	Elektrische gegevens	Voedingsspanning	V;f;Hz Via de buitenunit	
		Voedingskabel	mm ² -	
		Afzekering	A -	
		Communicatiekabel	mm ² 4G 2,5	



Fiche produit

MUZ-LN35VG2 | MSZ-LN35VG2W



Unité extérieure		MUZ-LN35VG2			
Unité intérieure		MSZ-LN35VG2W			
Set	Froid	Capacité nominale	kW 3,5 (0,8~4,0)		
		Puissance absorbée	kW 0,820		
		SEER ou $\eta_{s,c}$	9,5		
		Classe énergétique saisonnier	A+++		
		Consommation annuelle d'énergie	kWh 129		
Set	Chauffage	Capacité nominale	kW 4,0 (0,9~6,3)		
		Puissance absorbée	kW 0,820		
		SCOP ou $\eta_{s,h}$	5,1		
		Classe énergétique saisonnier	A+++		
		Consommation annuelle d'énergie	kWh 987		
Unité extérieure	Spécifications	Dimensions (L x P x H)	mm 800 x 285 x 550		
		Poids	kg 34,0		
		Froid	Puissance acoustique	dB(A) 61	
			Pression acoustique	dB(A) 49	
			Débit d'air	m ³ /h 2.058	
			Plage de fonctionnement	°C -10~46	
		Chauffage	Pression acoustique	dB(A) 50	
			Débit d'air	m ³ /h 1.962	
		Plage de fonctionnement	°C -15~+24		
		Unité extérieure	Données frigorifiques	Diamètre conduite liquide & gaz	" 1/4 - 3/8
Longueur maximale	m 20				
Dénivellation maximale	m 12				
Type de fluide frigorigène	R32				
Précharge de fluide frigorigène	kg 0,9				
Précharge de fluide frigorigène pour	m 10				
Volume de mise à niveau du fluide frigorigène	g/m 20				
Équivalent CO ₂	tonnes 0,574				
Charge de fluide frigorigène maximale	kg 1,1				
Équivalent CO ₂ en charge maximale	tonnes 0,709				
Unité extérieure	Données électriques	Alimentation électrique	V;ph;Hz 230;1;50		
		Câble d'alimentation	mm ² 3G 2,5		
		Taille de fusible recommandée	A 10		
Unité intérieure	Spécifications	Dimensions (L x P x H)	mm 890 x 233 x 307		
		Poids	kg 14,5		
		Froid	Puissance acoustique	dB(A) 58	
			Pression acoustique	dB(A) 19-24-29-36-43	
		Chauffage	Débit d'air	m ³ /h 282-354-426-552-780	
			Pression acoustique	dB(A) 19-24-29-38-45	
		Débit d'air	m ³ /h 270-396-450-660-834		
		Pression statique disponible	Pa 0		
		Unité intérieure	Données électriques	Alimentation électrique	V;ph;Hz Via l'unité extérieure
				Câble d'alimentation	mm ² -
Taille de fusible recommandée	A -				
Câble de communication	mm ² 4G 2,5				

